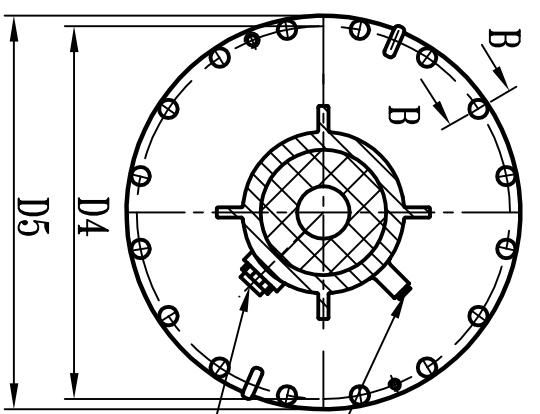
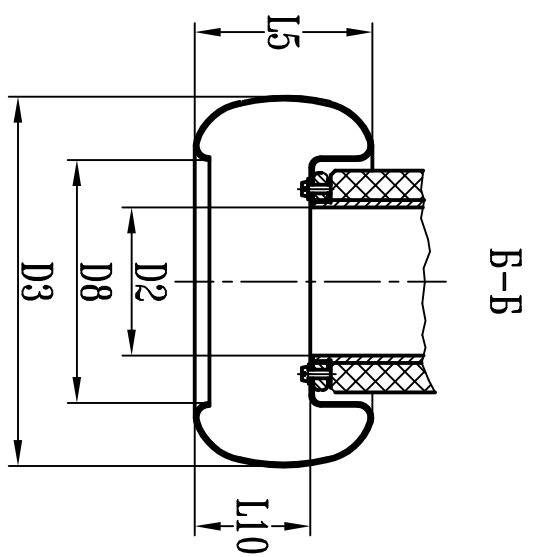
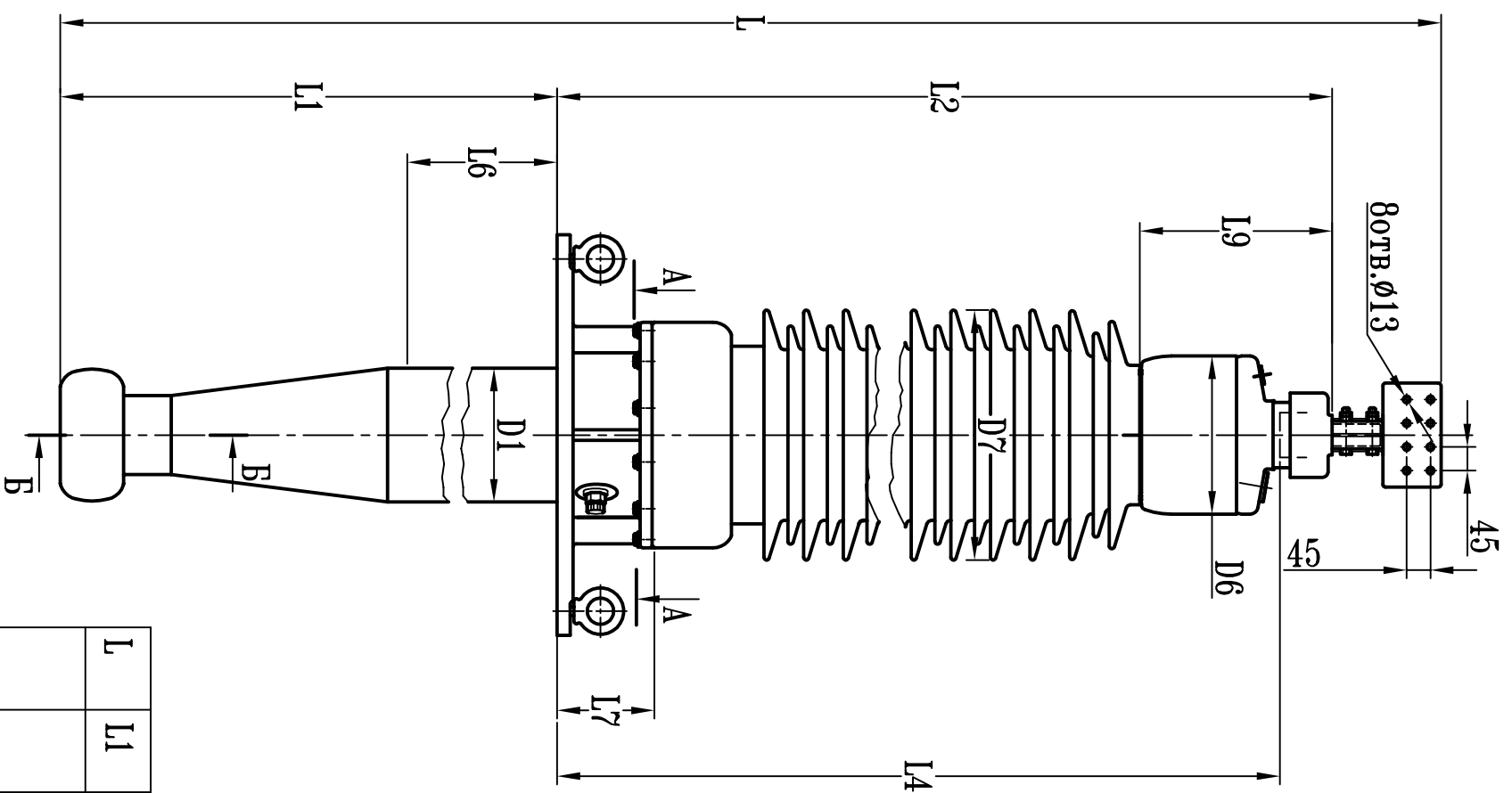
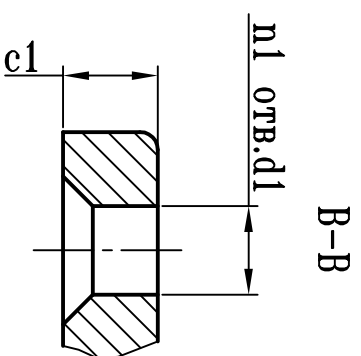


ВВОД МАСЛО/ВОЗДУХ ТИПА ВВГТ-90-220-1050/2000

Изготавливается по техническим условиям

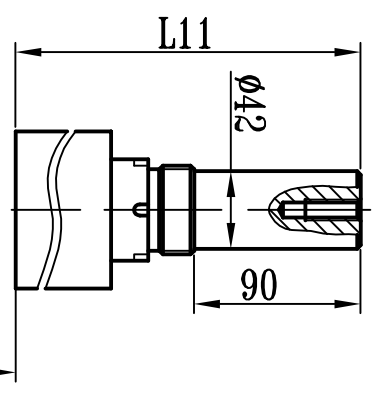
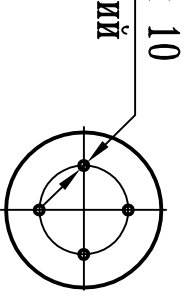
ГКСЛ 686392.001ТУ

| | |
|--|---------------------------------|
| Класс напряжения | 220 кВ |
| Наибольшее рабочее напряжение | 252 кВ |
| Максимальное фазное напряжение | 145 кВ |
| Напряжение грозового испытательного импульса 1.2/50 мкс | 1050 кВ |
| Выдерживаемое напряжение пром. частоты под дождем | 460 кВ |
| Испытательное одномоментное напряжение пром. частоты 50 Гц в сухом состоянии | 500 кВ |
| Номинальный ток | 2000 А |
| Интенсивность частичных разрядов | не более 5x10 ⁻¹² Кл |
| Длина пути утечки | 7700 мм |
| Предельный угол установки к вертикали | 90° |
| Испытательная консольная нагрузка 1 мин. | 2500 Н |
| Масса | 579 кг |
| Цвет фарфора | коричневый |
| | Внутренняя контактная шпилька |



Аэрационное отверстие
Измерительный вывод
Исп.напряжение 2кВ, 1мин, 50Гц

Апильотных отв.φ5 глубиной 10
Расверливание отверстий до φ30 по требованию



| | | | | | | | | | |
|------|------|------|------------------------------|-----|-----|-----|-----|-----|---------------------------------|
| L | L1 | L2 | L4 | L5 | L6 | L7 | L9 | L10 | L11 |
| 4630 | 1380 | 3065 | 2965 2820 2665 2530 | 120 | 700 | 180 | 365 | 80 | 190 335 390 490 625 |

| | | | | | | | | | | |
|-----|-----|-----|-----|-----|-----|-----|-----|----|----|----|
| D1 | D2 | D3 | D4 | D5 | D6 | D7 | D8 | d1 | n1 | c1 |
| 255 | 100 | 250 | 720 | 760 | 300 | 456 | 164 | 24 | 16 | 25 |

По требованию заказчика возможна комплектация ввода другими клеммами.

| | | | | |
|--------------|--------------|------------|--------------|--------------|
| Инов.№-подл. | Подп. и дата | Взам.инв.№ | Инов.№ дубл. | Подп. и дата |
|--------------|--------------|------------|--------------|--------------|

| | | |
|---------------------------------|----------|---------|
| ABB | | |
| ABB, Россия | | |
| КН 2.9.006 | | |
| Ввод типа ВВГТ-90-220-1050/2000 | | |
| Лит. | Масса | Масштаб |
| Лист | Листов 1 | |
| Разраб. | | |
| Гл.конструктор | | |